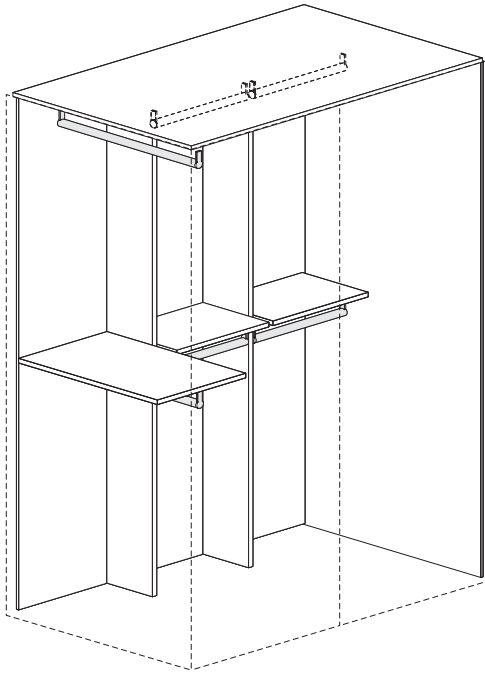
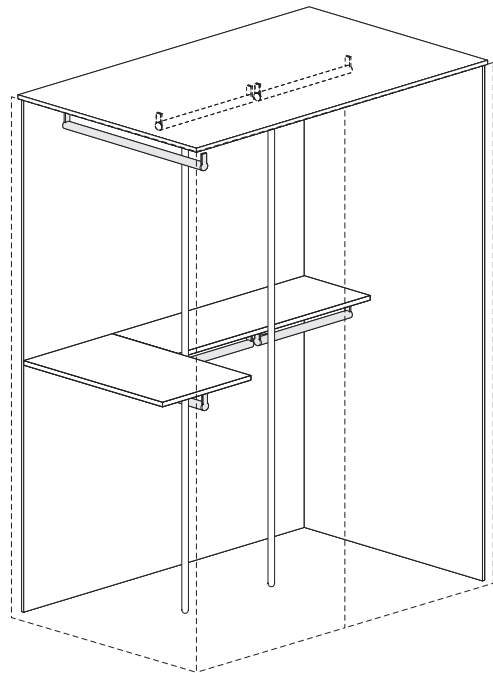


CABÌ Walk-in closet

CABINOTTO CABÌ INTERNO A SPALLA \
CABÌ WALK-IN CLOSET WITH LOAD-BEARING SIDE
INTERIOR

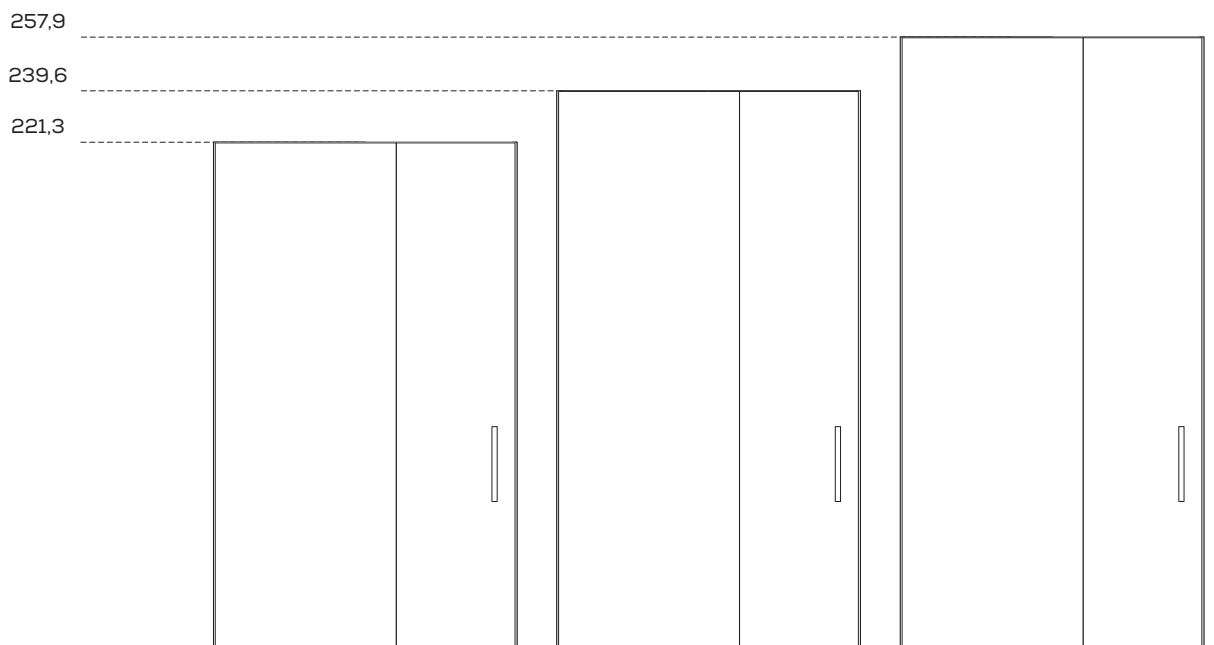


CABINOTTO CABÌ INTERNO PALÙ \
CABÌ WALK-IN CLOSET PALÙ INTERIOR



DIMENSIONI GENERALI / GENERAL DIMENSIONS

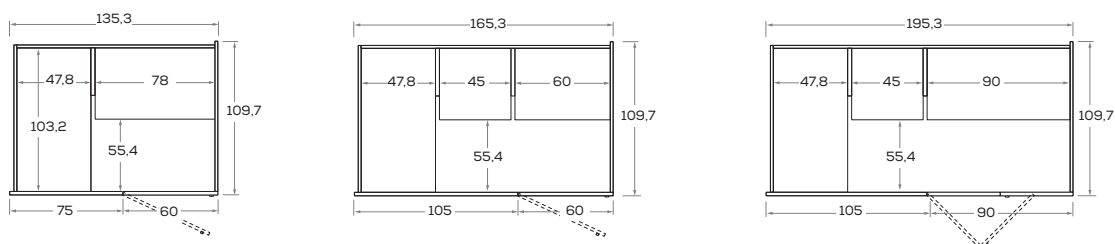
Altezze / Heights



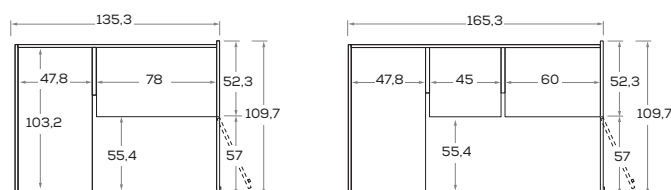
Le informazioni contenute nelle presenti schede tecniche sono indicative. Eventuali differenze con il listino in vigore non costituiscono motivo di contestazione / The information given in this technical sheet are indicative. Any discrepancies with the price list currently in force cannot be cause for complaint.

Larghezza e profondità / Widths and depths

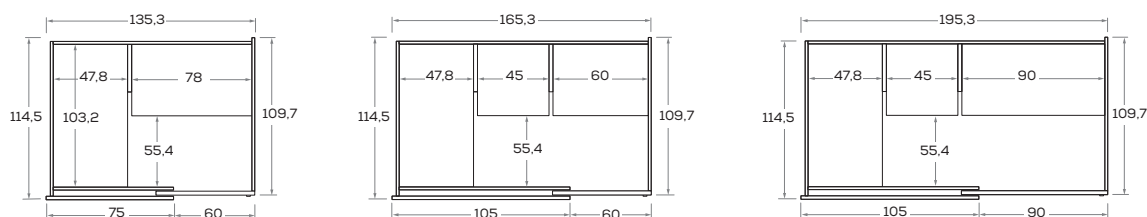
Cabine apertura frontale battente/pieghevole \ Walk-in closets with hinged/folding front opening



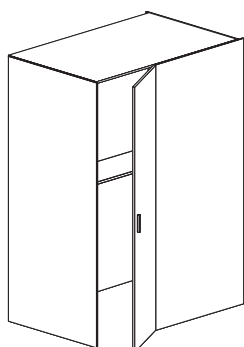
Cabine apertura laterale battente \ Walk-in closets with hinged side opening



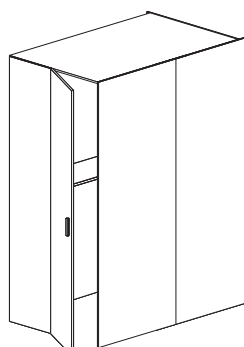
Cabine apertura frontale scorrevole \ Walk-in closets with sliding front opening



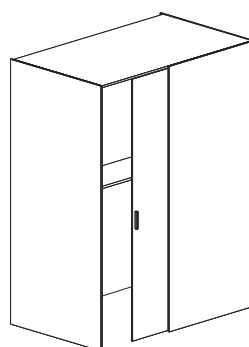
TIPOLOGIE DI APERTURA \ OPENING SYSTEMS



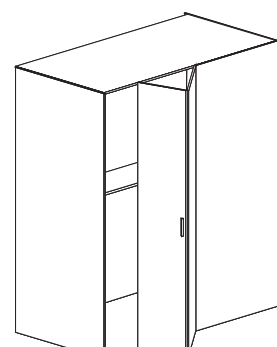
Apertura FRONTALE
BATTENTE (per cabina L
135,3-165,3 cm) \ HINGED
FRONT opening (for
135,3-165,3cm-wide closet)



Apertura LATERALE
BATTENTE (per cabina L
135,3-165,3 cm) \
HINGED SIDE opening
(for 135,3-165,3cm-wide
closet)



Apertura FRONTALE
SCORREVOLE (per cabine
L 135,3-165,3-195,3 cm)
con chiusura Softspace \
SLIDING FRONT opening (for
135,3-165,3-195,3cm-wide
closets) with Softspace
closing system



Apertura FRONTALE
PIEGHEVOLE (per cabina
L 195,3 cm) \ FOLDING
FRONT opening (for
195,3cm-wide closet)