

Letto CAMELOT

CAMELOT beds

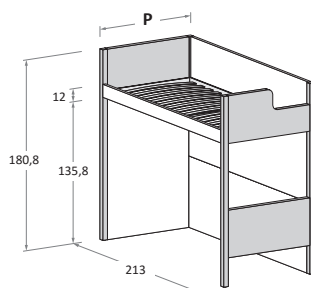
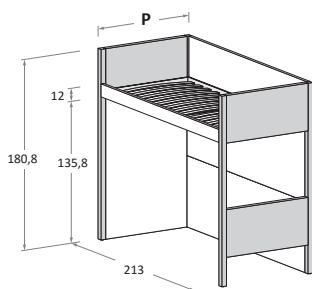
nidi



Per salita frontale \ for front ladder

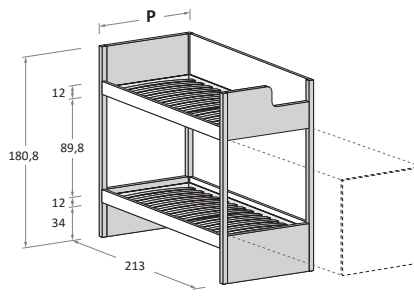
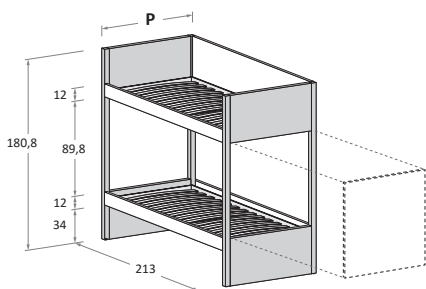
Per salita laterale \ for side ladder

CAMELOT per angolo \ for corner



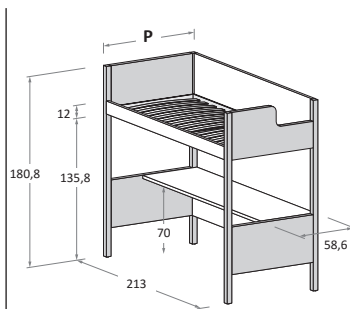
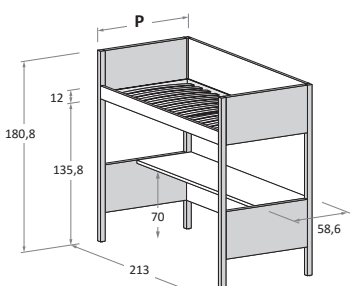
P-D	H	L-W	MATERASSO MATTRESS
88	180,8	213	80 x 200
98	180,8	213	90 x 200

CAMELOT con doppio letto \ with two beds



P-D	H	L-W	MATERASSO MATTRESS
88	180,8	213	80 x 200
98	180,8	213	90 x 200

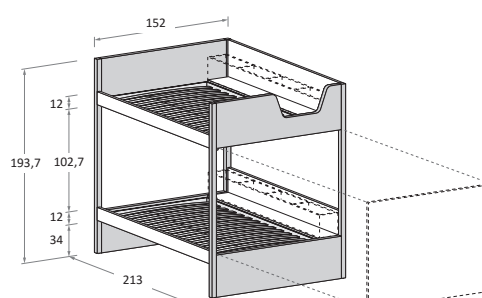
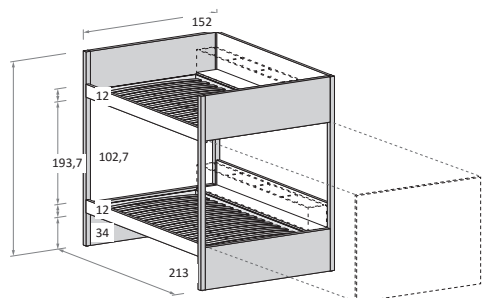
CAMELOT con scrittoio \ with desk



P-D	H	L-W	MATERASSO MATTRESS
88	180,8	213	80 x 200
98	180,8	213	90 x 200

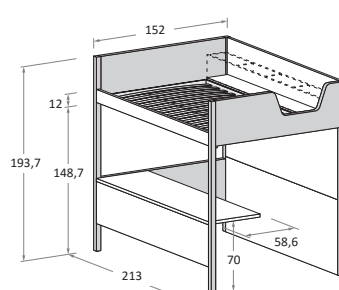
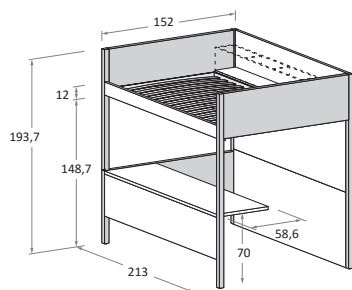
Le informazioni contenute nelle presenti schede tecniche sono indicative. Eventuali differenze con il listino in vigore non costituiscono motivo di contestazione / The information given in this technical sheet are indicative. Any discrepancies with the price list currently in force cannot be cause for complaint.

CAMELOT con doppio letto \ with two beds



P-D	H	L-W	MATERASSO MATTRESS
152	193,7	213	120 x 200

CAMELOT con scrittoio esterno \ with desk on outside



P-D	H	L-W	MATERASSO MATTRESS
152	193,7	213	120 x 200

Letto CAMELOT imbottito

CAMELOT padded beds

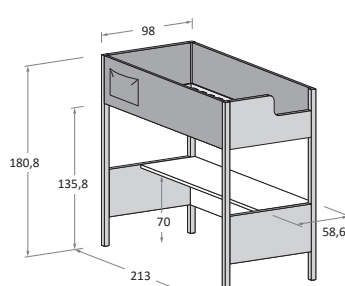
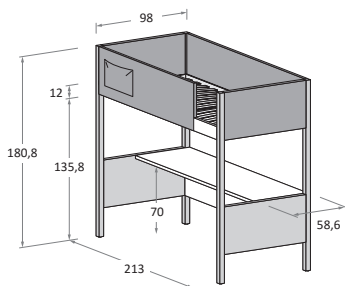
nidi



Per salita frontale \ for front ladder

Per salita laterale \ for side ladder

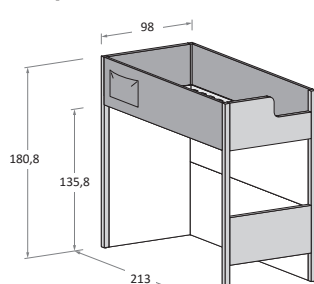
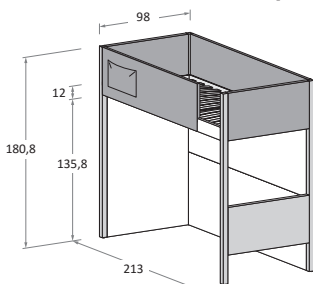
CAMELOT a parete con scrittoio interno \ against wall with desk on inside



P-D	H	L-W	MATERASSO MATTRESS
88	180,8	213	80 x 200
98	180,8	213	90 x 200

Sfoderabile \ Removable cover

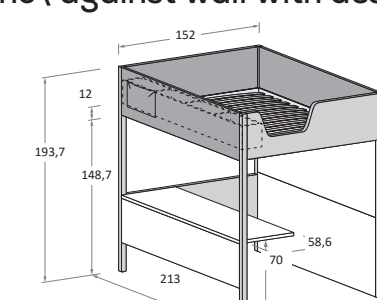
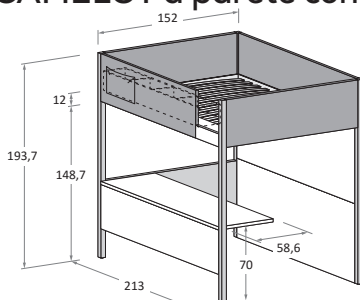
CAMELOT con fianco pannello \ with side panel



P-D	H	L-W	MATERASSO MATTRESS
88	180,8	213	80 x 200
98	180,8	213	90 x 200

Sfoderabile \ Removable cover

CAMELOT a parete con scrittoio esterno \ against wall with desk on outside



P-D	H	L-W	MATERASSO MATTRESS
152	193,7	213	120 x 200

Sfoderabile \ Removable cover

Le informazioni contenute nelle presenti schede tecniche sono indicative. Eventuali differenze con il listino in vigore non costituiscono motivo di contestazione / The information given in this technical sheet are indicative. Any discrepancies with the price list currently in force cannot be cause for complaint.