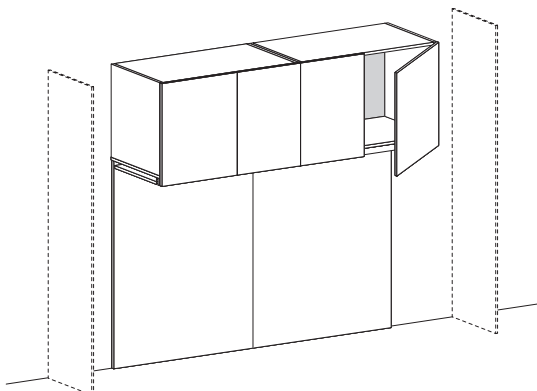


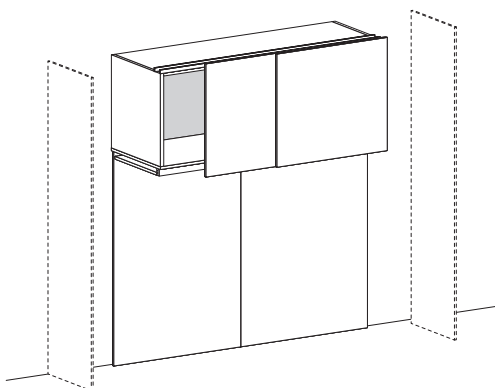
PONTE BATTENTE LINEARE

STRAIGHT HINGED DOOR BRIDGING UNIT



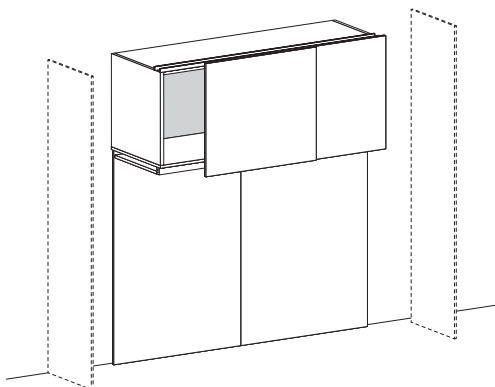
PONTE SCORREVOLE

SLIDING DOOR BRIDGING UNIT



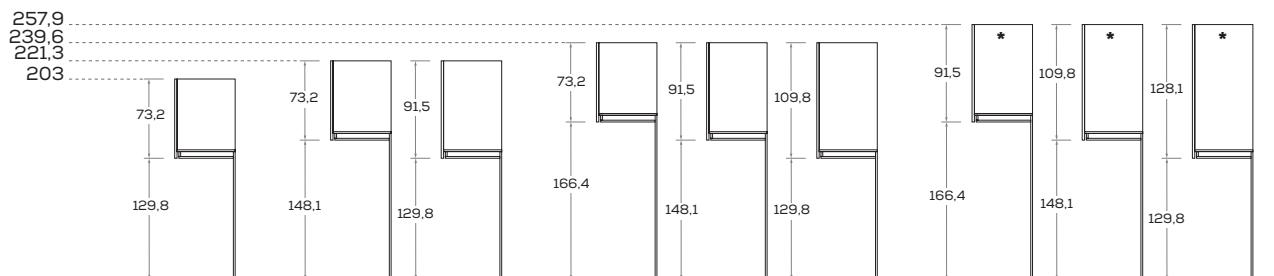
PONTE COMPLANARE

FLUSH-CLOSING BRIDGING UNIT



ALTEZZE

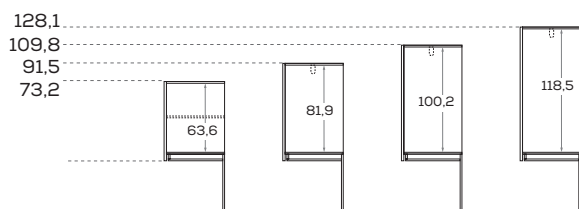
HEIGHTS



* Anche complanare
Also flush-closing

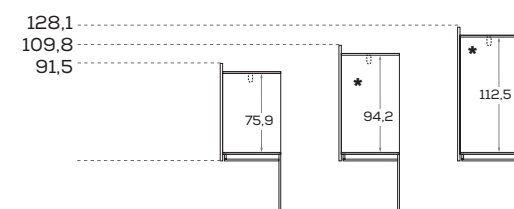
ALTEZZE CONTENITORI PONTE BATTENTE

HINGED DOOR BRIDGING UNIT HEIGHTS



ALTEZZE CONTENITORI PONTE SCORREVOLE E COMPLANARE

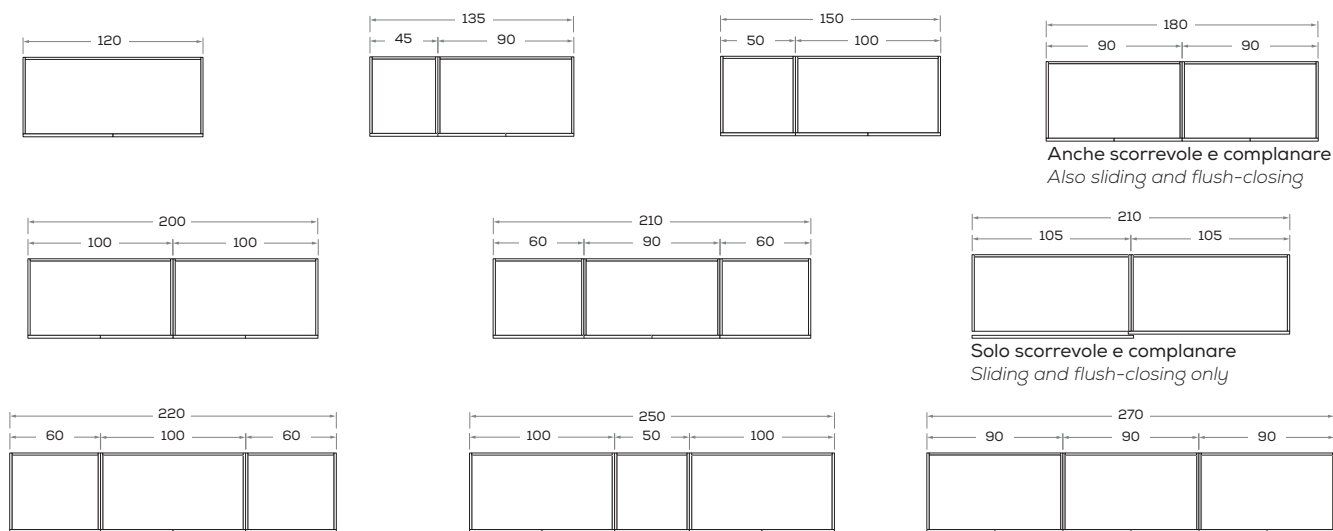
FLUSH-CLOSING AND SLIDING DOOR BRIDGING UNIT HEIGHTS



* Anche complanare
Also flush-closing

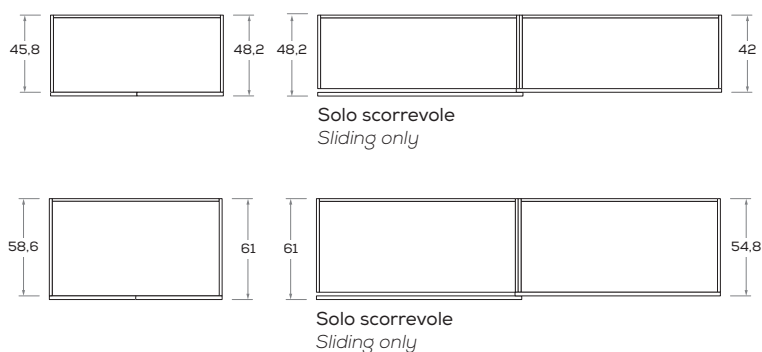
LARGHEZZE PONTI LINEARI

STRAIGHT BRIDGING UNIT WIDTHS



PROFONDITÀ PONTI LINEARI

STRAIGHT BRIDGING UNIT DEPTHS



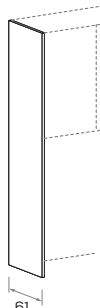
Ponti - Fianchi di sostegno

Bridging units - Supporting side panels

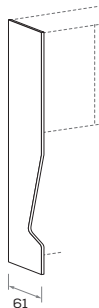
FIANCHI SP. 3 CM

3CM-THICK SIDES

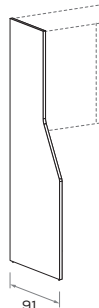
SCIÒ
laterale / centrale
side / centre



GINO
laterale / centrale
side / centre



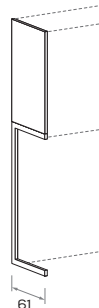
TIPPY
laterale
side



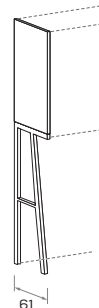
FIANCHI METALLICI

METAL SIDE PANELS

ECCÌ
laterale / centrale
side / centre



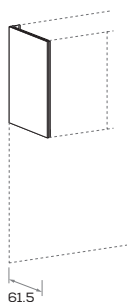
RACK
laterale / centrale
side / centre



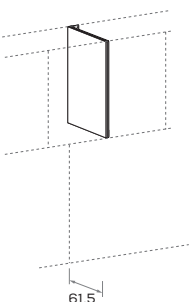
FIANCHI SOSPESI

WALL-MOUNTED SIDE PANELS

APP
laterale
side



centrale
centre



I ponti lineari con fianco APP prevedono sempre la barra posteriore.
Straight bridging units with APP side panels always have the rear bar.

ESEMPI DI COMPOSIZIONE

EXAMPLES OF CONFIGURATION

