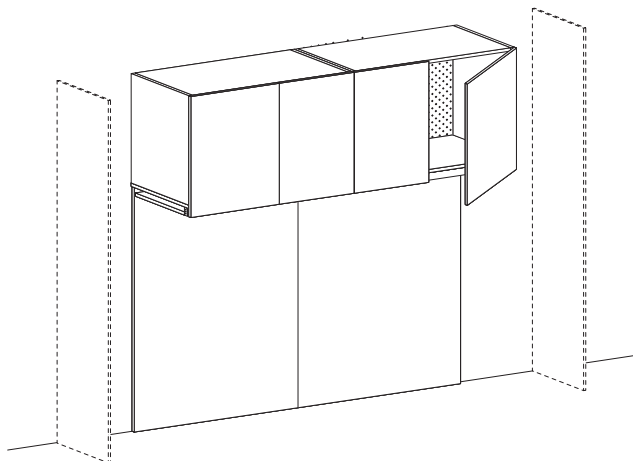


PONTI LINEARI/ANGOLO

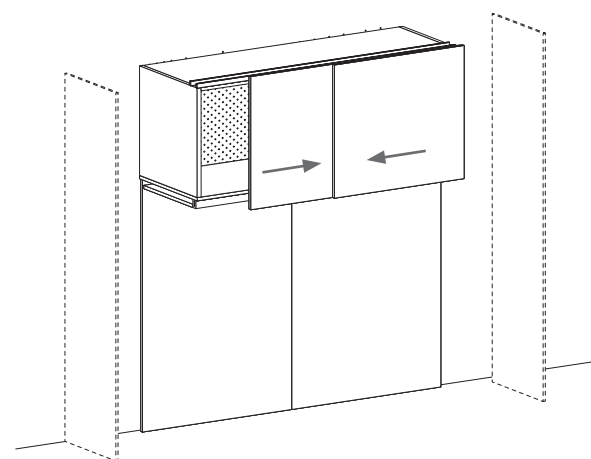
nidi

STRAIGHT \ CORNER BRIDGING UNITS

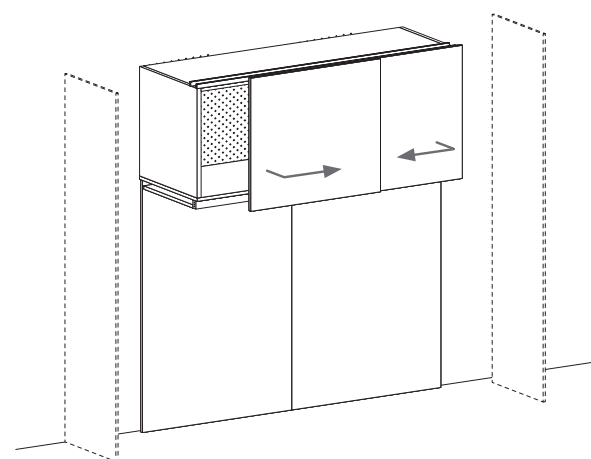
PONTE BATTENTE LINEARE \ STRAIGHT HINGED DOOR BRIDGING UNIT



PONTE SCORREVOLE \ SLIDING DOOR BRIDGING UNIT

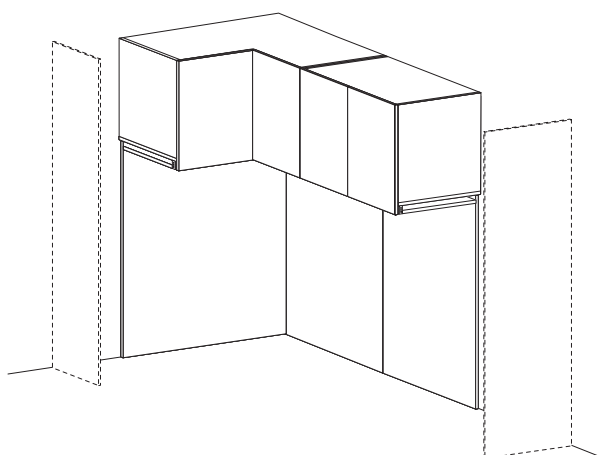


PONTE COMPLANARE \ FLUSH-CLOSING BRIDGING UNIT



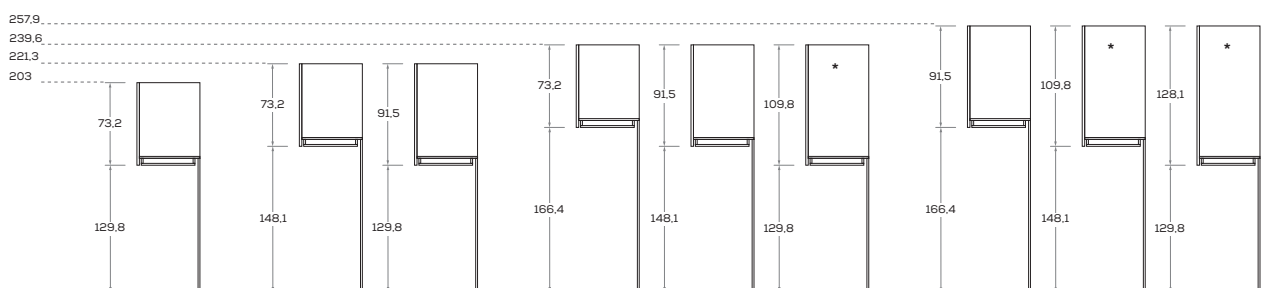
Le informazioni contenute nelle presenti schede tecniche sono indicative. Eventuali differenze con il listino in vigore non costituiscono motivo di contestazione / The information given in this technical sheet are indicative. Any discrepancies with the price list currently in force cannot be cause for complaint.

PONTE AD ANGOLO \ CORNER BRIDGING UNIT



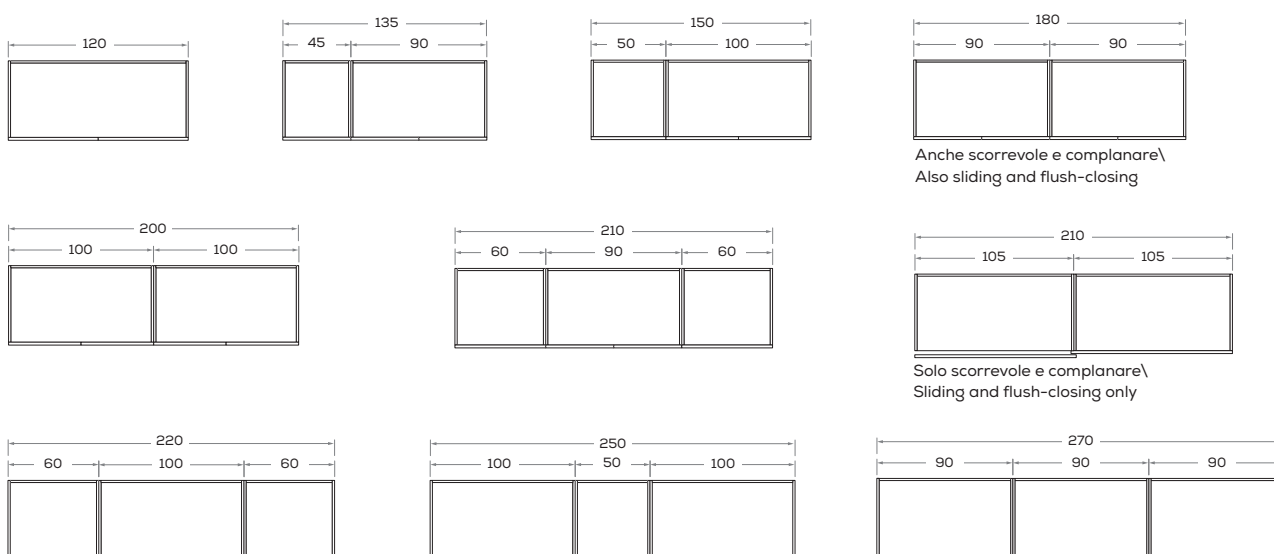
DIMENSIONI GENERALI / GENERAL DIMENSIONS

Altezze / Heights

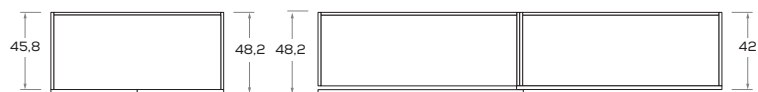


*Anche complanare \ Also flush-closing

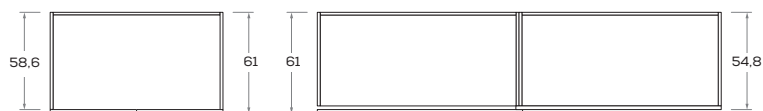
Larghezze ponti lineari \ Straight bridging unit widths



Profondità ponti lineari\



Solo scorrevole \ Sliding only

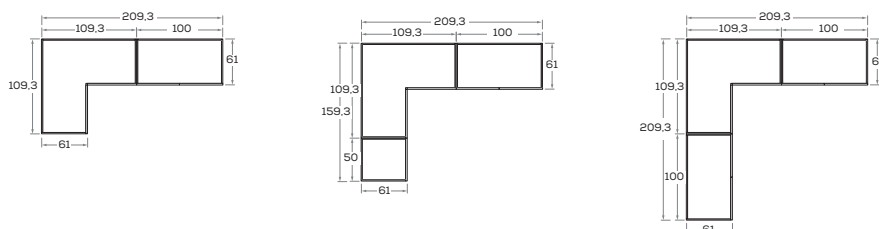


Solo scorrevole \ Sliding only

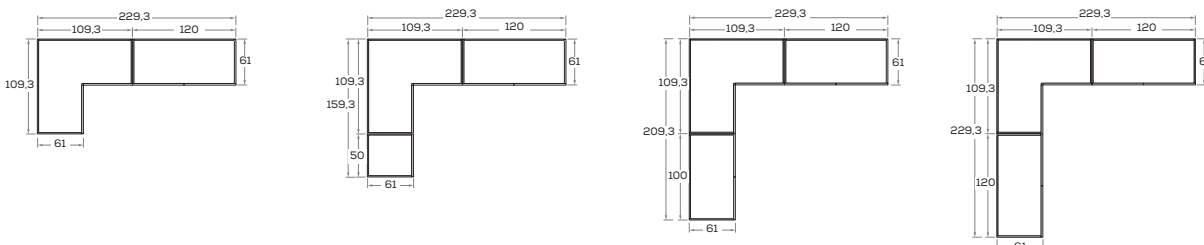
PONTI AD ANGOLO\CORNER BRIDGING UNITS

Dimensioni generali \ General dimensions

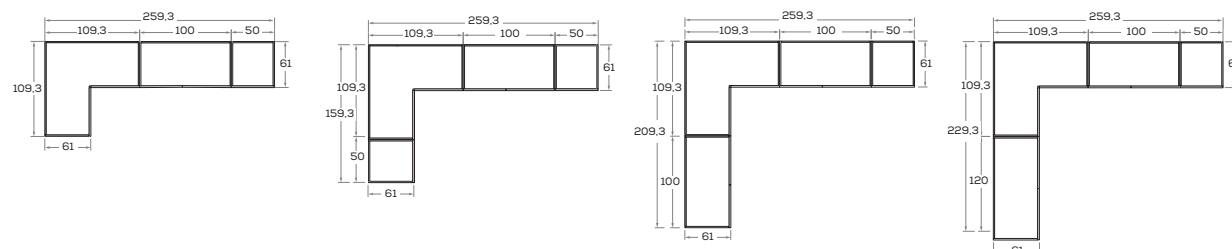
L \ W 209,3 cm



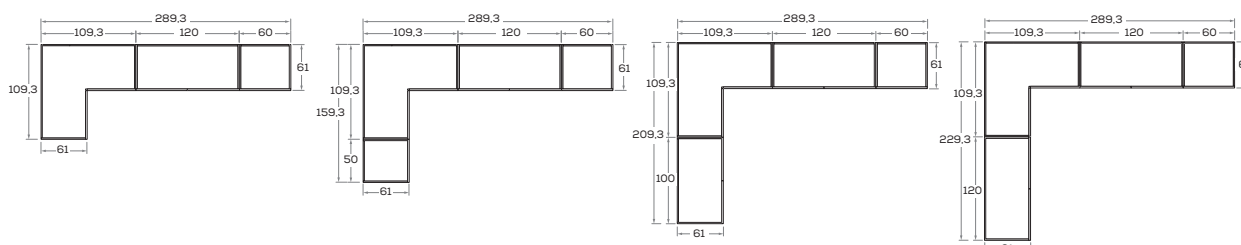
L \ W 229,3 cm



L \ W 259,3 cm



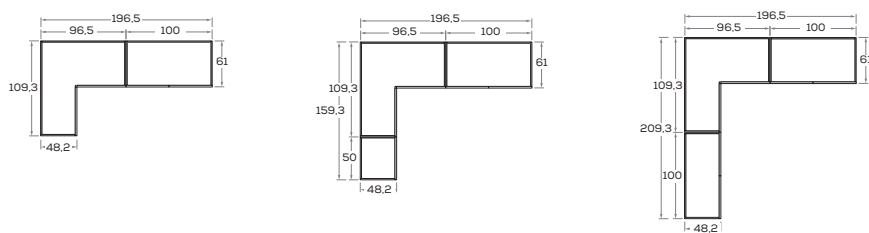
L \ W 289,3 cm



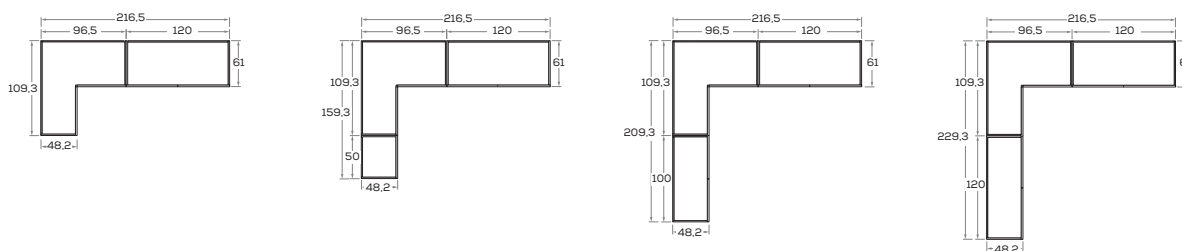
Le informazioni contenute nelle presenti schede tecniche sono indicative. Eventuali differenze con il listino in vigore non costituiscono motivo di contestazione / The information given in this technical sheet are indicative. Any discrepancies with the price list currently in force cannot be cause for complaint.

PONTI AD ANGOLO con cambio di profondità \ CORNER BRIDGING UNITS with DIFFERENT DEPTHS
 Dimensioni generali \ General dimensions

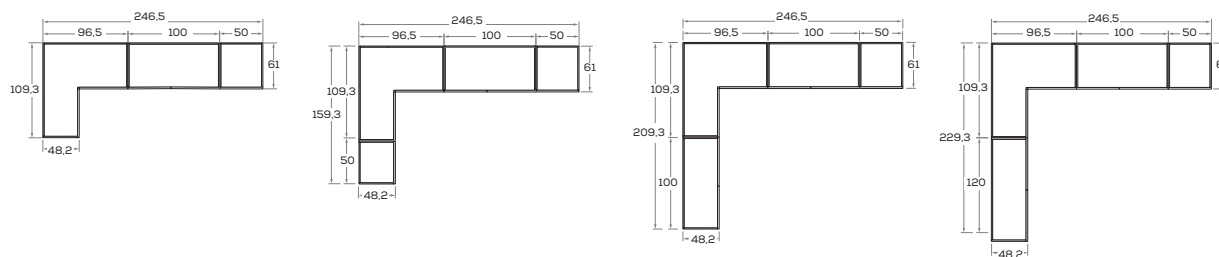
L \ W 196,5 cm



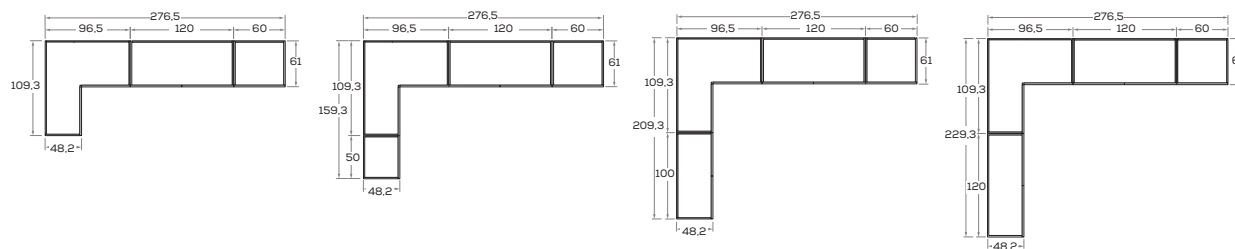
L \ W 216,5 cm



L \ W 259,3 cm



L \ W 276,5 cm

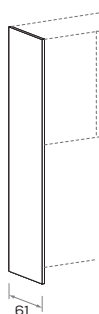


Supporting side panels

Fianchi sp. 3 cm \ 3cm-thick sides

SCIÒ

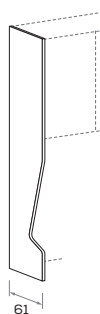
laterale / centrale
side / centre



Fianco in pannello
sp. 3 cm \ 3cm-thick
side panel.

GINO

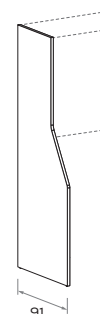
laterale / centrale
side / centre



Fianco sagomato in
pannello sp. 3 cm \
3cm-thick shaped
side panel.

TIPPY

laterale \
side

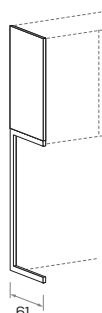


Fianco sagomato in
pannello sp. 3 cm \
3cm-thick shaped side
panel.

Fianchi metallici \ Metal side panels

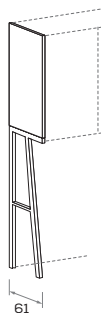
ECCì

laterale / centrale
side / centre



RACK

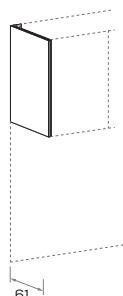
laterale / centrale
side / centre



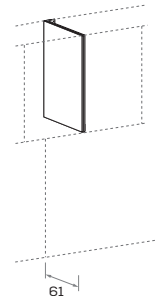
Fianchi sospesi \ Wall-mounted side panels

APP

laterale \
side

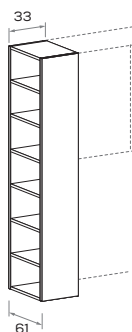


centrale \
centre

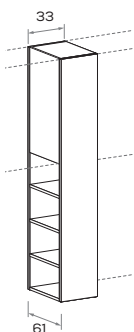


FIANCO HOLLY \ HOLLY SIDE PANEL

laterale \
side



centrale \
centre



laterale con schiena \
side with back panel

