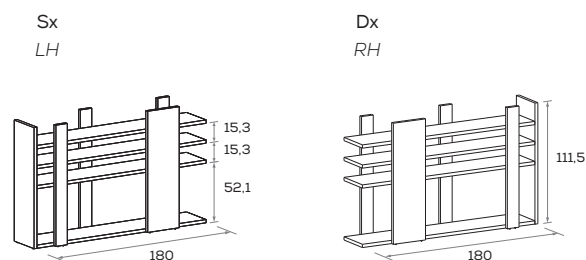


### Libreria SURFY orizzontale

Horizontal SURFY bookcase

#### Libreria con fianco dritto

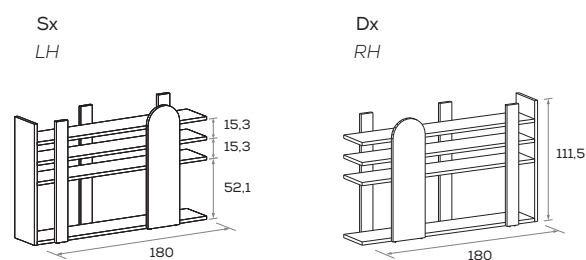
Bookcase with straight side panel



	L / W	H	P / D
Sx / LH	180	111,5	38,8
Dx / RH			

#### Libreria con fianco curvo

Bookcase with curved side panel



	L / W	H	P / D
Sx / LH	180	111,5	38,8
Dx / RH			

### Libreria SURFY verticale

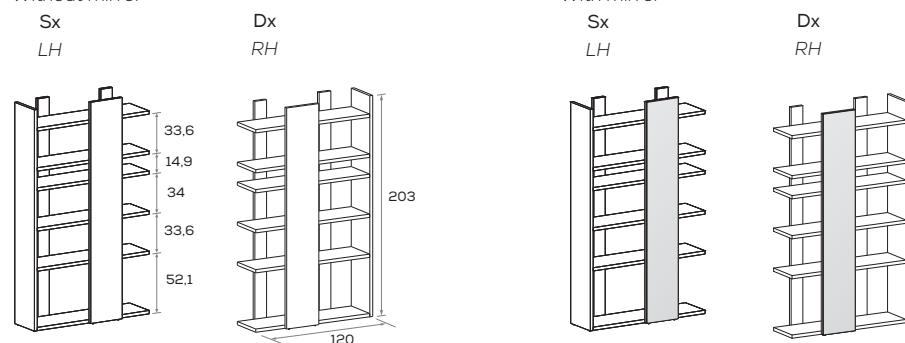
Vertical SURFY bookcase

#### Libreria con fianco dritto

Bookcase with straight side panel

**Senza specchio**  
Without mirror

**Con specchio**  
With mirror



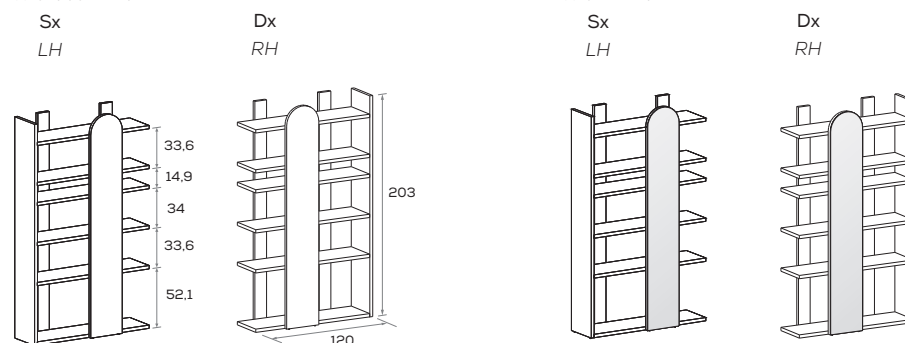
	L / W	H	P / D
Sx / LH	120	203	38,8
Dx / RH	120	203	38,8

#### Libreria con fianco curvo

Bookcase with curved side panel

**Senza specchio**  
Without mirror

**Con specchio**  
With mirror



	L / W	H	P / D
Sx / LH	120	203	38,8
Dx / RH	120	203	38,8

Le informazioni contenute nelle presenti schede tecniche sono indicative. Eventuali differenze con il listino in vigore non costituiscono motivo di contestazione.  
The information given in this technical sheet are indicative. Any discrepancies with the price list currently in force cannot be cause for complaint.